

使用产品之前请仔细阅读产品说明书

K-FT2K-Core 核心板说明书

版本：v1.1



版本更新表

版本	变更	时间
V1.0	第一版	2020/3/13
V1.1	更新最大内存容量支持信息	2020/6/12

目录

1 注意事项.....	1
2 产品概述.....	2
3 产品规格.....	3
4 实物接口介绍.....	4
4.1 主板正反面图.....	4
4.2 主板加散热器图.....	5
4.3 主板尺寸图.....	6
5 接口功能定义.....	7
5.1 功能分布图.....	7
5.2 丝印描述.....	8
5.3 接口定义.....	9

1 注意事项

商标

本手册所提及的商标与名称都归其所属公司所有。

注意

1. 使用前，请先仔细阅读说明书，避免误操作导致产品损坏；
2. 请将此产品放置在 $-20^{\circ}\text{C} \leq \text{工作环境} \leq +60^{\circ}\text{C}$ 、90%RH的环境下，避免因过冷、热或受潮导致产品损坏；
- 3 请勿将此产品做强烈的机械运动，以及在未作好静电防护之前对此产品操作；
4. 在安装任何外接卡或模组之前，请先关闭电源；
5. 禁止对主板产品进行私自更改、拆焊，对此所导致的任何后果我司不承担任何责任；

2 产品概述

K-FT2K-Core是一款基于飞腾FT-2000/4处理器，采用采用COM Express Basic板型的核心板，尺寸为125*95mm。

K-FT2K-Core采用飞腾FT-2000/4四核芯处理器。板载2条DDR4 SO-DIMM内存插槽。K-FT2k-Core的COMe插槽，集成2路MAC，可外加PHY芯片扩展出2路千兆网口；集成1*PCIe-X16、2*PCIe-X8、2*PCIe-X1扩展资源，集成4*UART接口，可扩展RS232串口；集成I2C、LPC、HDA等总线资源。

主板特点：

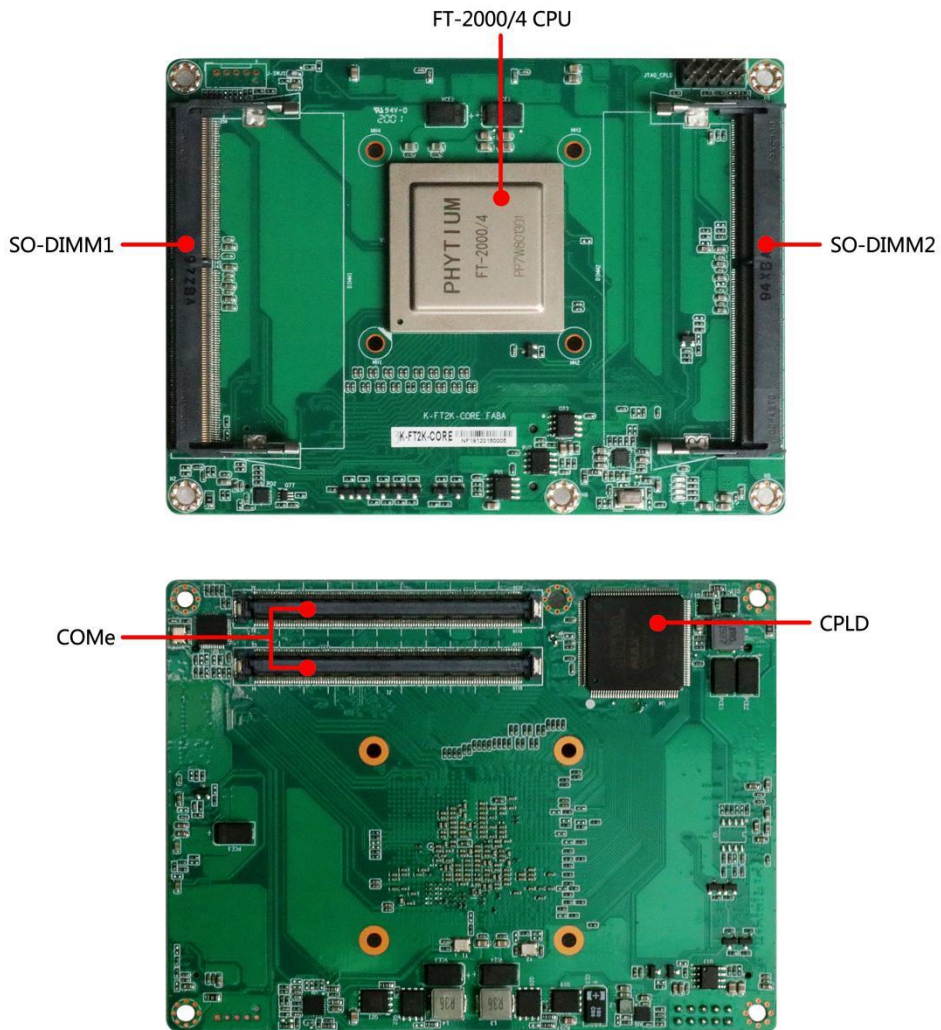
- ★飞腾 FT-2000/4 四核芯处理器；
- ★COM Express Basic 核心板小尺寸；
- ★板载 DDR4 笔记本内存插槽；
- ★丰富的 PCIe 扩展资源；

3 产品规格

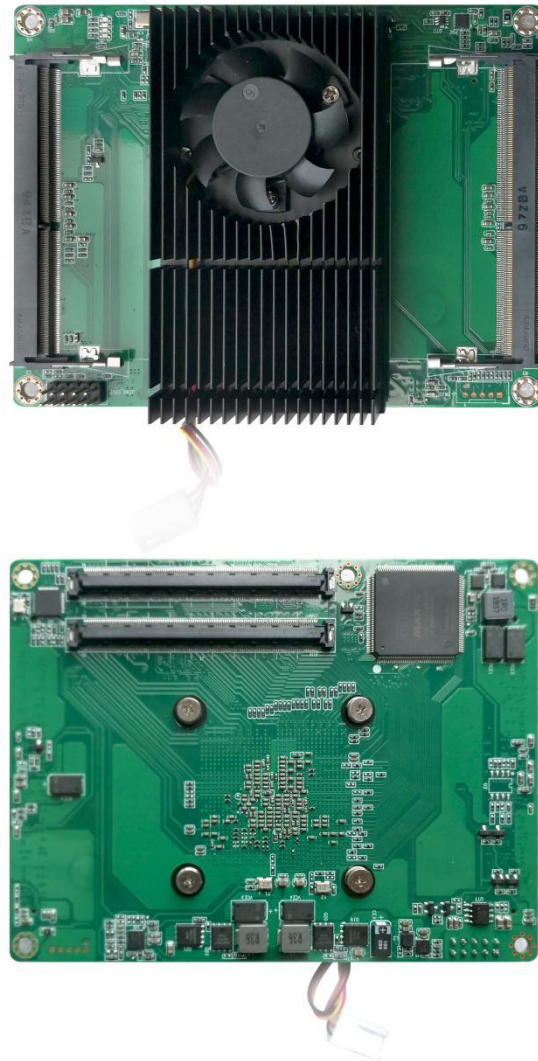
系统配置	处理器	FT-2000/4 四核 主频: 2.6~3GHz
		TDP 10W
	内存	DDR4-3200MT/s 最大容量 32GB
		2 个 DDR4 SO-DIMM 内存插槽
COM-E 扩展资源	网口	2 路 RGMII 千兆网口扩展
	串口	4 个 UART 串口扩展
	PCIe	1 路 PCIe-X16、2 路 PCIe-X8、2 路 PCIe-X1
	HDA	1 路 HDA 接口, 用于扩展音频电路
	LPC	1 路 LPC 接口
	I2C	1 路 I2C 接口
	QSPI	1 路 QSPI 接口, 用于扩展 BIOS ROM
	Watch Dog	支持
结构与环 境	电源接口	COM-E 插槽供电输入/12V&5V DC-IN
	主板规格	125*95*22mm
	操作系统	银河麒麟系统 (Linux)
	工作温度	商业: 0~+55℃, 5~90%RH (无凝结) 工业: -40~+65℃, 5~90%RH (无凝结)
	存储温度	-50℃ ~ + 70℃, 5~95% RH

4 实物接口介绍

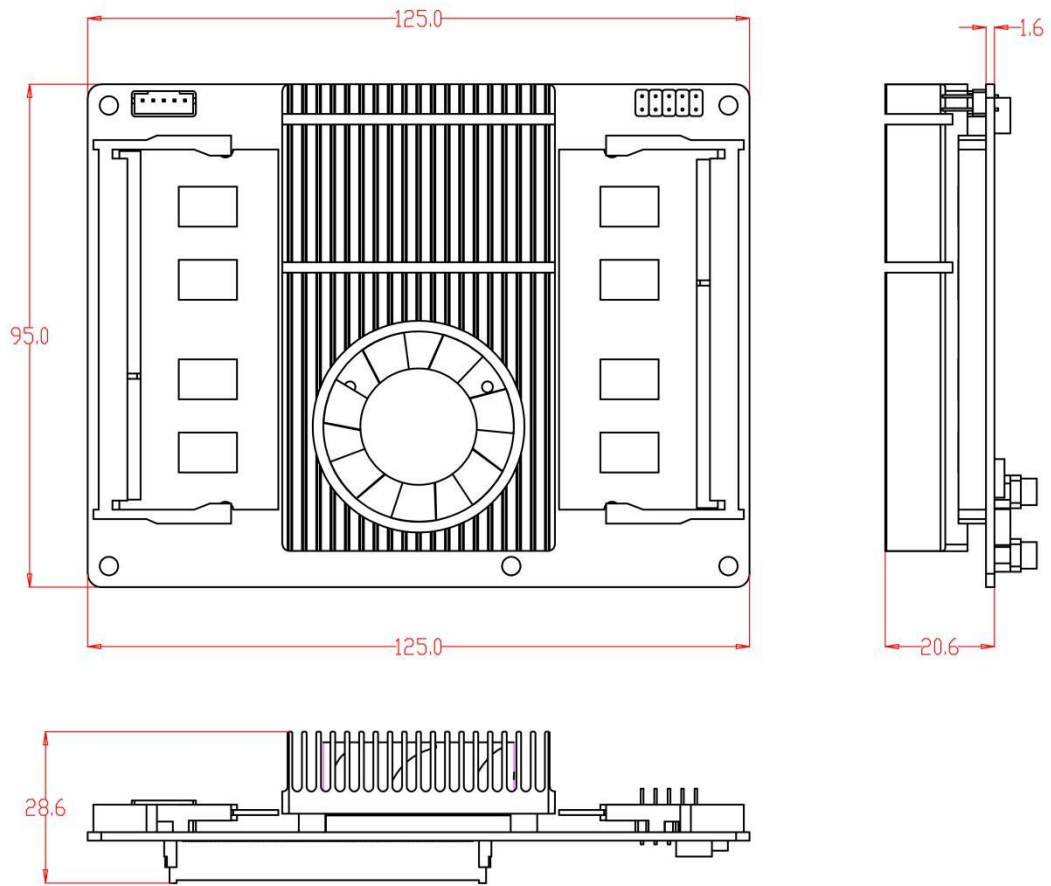
4.1 主板正反面图



4.2 主板加散热器图



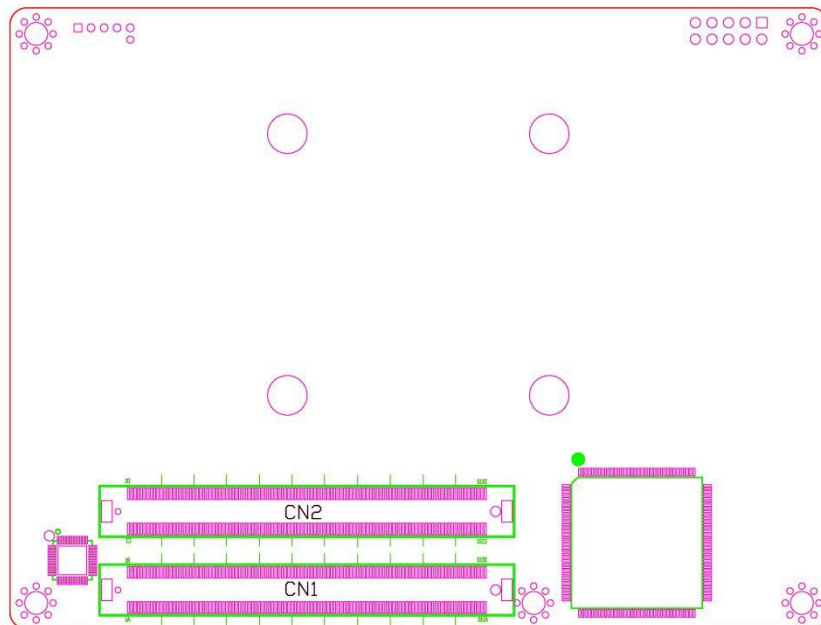
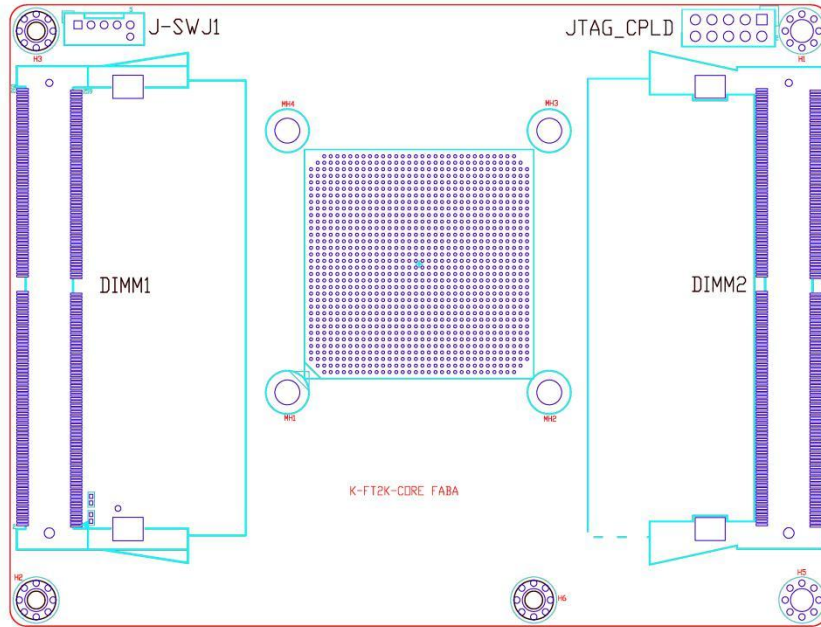
4.3 主板尺寸图



注意： 上图单位统为毫米（mm）

5 接口功能定义

5.1 功能分布图



5.2 丝印描述

序号	丝印	描述
1	J-SWJ1	预留 CPU 调试接口
2	JTAG_CPLD	CPLD 更新烧录接口
3	DIMM1	DDR4 笔记本内存插槽 1
4	DIMM2	DDR4 笔记本内存插槽 1
5	CN1	COM-E 连接器公插头 1
6	CN2	COM-E 连接器公插头 2

5.3 接口定义

JP/CN	pin#	Signal	pin#	Signal	Remark
JTAG_CPLD	1	CPLD_TCK	2	GND	
	3	CPLD_TDO	4	3.3V	
	5	CPLD_TMS	6		
	7		8		
	9	CPLD_TDI	10	GND	
JP/CN	pin#	Signal	pin#	Signal	Remark
CN1	A1	GND	B1	GND	
	A2	P1V0_EN	B2	LPC_CLKRUN#	
	A3	RGMII_PWR_EN_N	B3	LPC_FRAME_N	
	A4	P3V3_USB_EN_N	B4	LPC_LAD0	
	A5	P1V05_EN	B5	LPC_LAD1	
	A6	P1V05_PWRGD	B6	LPC_LAD2	
	A7	POWER_LED	B7	LPC_LAD3	
	A8	P3V3_SD_EN_N	B8	LPC_PD#	
	A9	ATX_EN	B9	LPC_RESET	
	A10	ATX_PWRGD	B10	LPC_CLK_TCM	
	A11	GND	B11	GND	
	A12		B12	PWR_BIN	
	A13		B13		
	A14		B14		
	A15		B15		
	A16	FT_PEU0_X1_TXP0	B16	FT_PEU1_X1_TXP0	
	A17	FT_PEU0_X1_TXN0	B17	FT_PEU1_X1_TXN0	
	A18		B18		
	A19	FT_PEU0_X1_RXP0	B19	FT_PEU1_X1_RXP0	
	A20	FT_PEU0_X1_RXN0	B20	FT_PEU1_X1_RXN0	
	A21	GND	B21	GND	
	A22		B22		
	A23		B23		
	A24		B24		
	A25		B25		
	A26		B26		
	A27		B27		
	A28		B28	TCM_GPIO_NC	
	A29	FT_HDA_SYNC	B29	TCM_GPIO_GND	
	A30	FT_HDA_RST	B30	FT_HDA_SDIO	
	A31	GND	B31	GND	
	A32	FT_HDA_SDO	B32	BUZZER	
	A33	FT_HDA_BCLK	B33		

JP/CN	pin#	Signal	pin#	Signal	Remark
CN1	A34		B34		
	A35		B35		
	A36		B36		
	A37		B37		
	A38		B38	S5_CTR	
	A39	PCIE_uPD720201_CLKN	B39	P3V3_I2C_1_SDA	
	A40	PCIE_uPD720201_CLKP	B40	P3V3_I2C_1_SCL	
	A41	GND	B41	GND	
	A42	FT_PCIE_HUB_CLKN	B42	PCIE_XR17V354_CLKN	
	A43	FT_PCIE_HUB_CLKP	B43	PCIE_XR17V354_CLKP	
	A44		B44		
	A45	FT_PEU0_X16_CLKN	B45	FT_PCIE_SLOT_CLKN	
	A46	FT_PEU0_X16_CLKP	B46	FT_PCIE_SLOT_CLKP	
	A47		B47	GAMC_RST_N	
	A48	PCIE_WAKE#	B48	uPD720201_PERSTn	
	A49	PCIE_SLOT_RST_N	B49	RST_BIN	
	A50	LPC_IRQ_TCM	B50	PCIE_9215_RESETn	
	A51	GND	B51	GND	
	A52	FT_PEU1_TXP0	B52	FT_PEU1_RXP0	
	A53	FT_PEU1_TXN0	B53	FT_PEU1_RXN0	
	A54		B54		
	A55	FT_PEU1_TXP1	B55	FT_PEU1_RXP1	
	A56	FT_PEU1_TXN1	B56	FT_PEU1_RXN1	
	A57	GND	B57		
	A58	FT_PEU1_TXP2	B58	FT_PEU1_RXP2	
	A59	FT_PEU1_TXN2	B59	FT_PEU1_RXN2	
	A60	GND	B60	GND	
	A61	FT_PEU1_TXP3	B61	FT_PEU1_RXP3	
	A62	FT_PEU1_TXN3	B62	FT_PEU1_RXN3	
	A63	LPC_LDRQ_N	B63		
	A64	FT_PEU1_TXP4	B64	FT_PEU1_RXP4	
	A65	FT_PEU1_TXN4	B65	FT_PEU1_RXN4	
	A66	GND	B66		
	A67		B67		
A68	FT_PEU1_TXP5	B68	FT_PEU1_RXP5		
A69	FT_PEU1_TXN5	B69	FT_PEU1_RXN5		
A70	GND	B70	GND		
A71	P3V3_UART_0_TXD	B71	FT_SD_CMD		
A72	P3V3_UART_0_RXD	B72	FT_SD_CLK		
A73	P3V3_UART_0_DSR_N	B73	FT_SD_DATA0		
A74	P3V3_UART_0_RTS_N	B74	FT_SD_DATA1		

JP/CN	pin#	Signal	pin#	Signal	Remark
CN1	A75	P3V3_UART_0_DTR_N	B75	FT_SD_DATA2	
	A76	P3V3_UART_0_CTS_N	B76	FT_SD_DATA3	
	A77	P3V3_UART_0_RI_N	B77	FT_SD_DETECT	
	A78	P3V3_UART_0_DCD_N	B78	P3V3_UART_3_TXD	
	A79		B79	P3V3_UART_3_RXD	
	A80	GND	B80	GND	
	A81	P3V3_UART_1_RXD	B81	5V_A	
	A82	P3V3_UART_1_TXD	B82	5V_A	
	A83	P3V3_UART_2_TXD	B83	5V_A	
	A84	P3V3_UART_2_RXD	B84	5V_A	
	A85	GAMC_INT_N	B85	5V_A	
	A86	CAN_RX0	B86	5V_A	
	A87	CAN_TX0	B87	5V_A	
	A88	QSPI_CSN2/SPI1_CSN1/GPIO0_B6	B88	5V_A	
	A89	QSPI_CSN3/SPI1_CSN2/GPIO0_B7	B89	5V_A	
	A90	GND	B90	GND	
	A91	P3V3_GPIO3	B91	FT_QSPI_CSN1	
	A92	P3V3_GPIO7	B92	FT_QSPI_SCK	
	A93	P3V3_GPIO2	B93	FT_QSPI_IO0	
	A94	P3V3_GPIO6	B94	FT_QSPI_IO1	
	A95	P3V3_GPIO1	B95	FT_QSPI_IO2	
	A96	P3V3_GPIO4	B96	FT_QSPI_IO3	
	A97		B97	FT_QSPI_CSN0	
	A98		B98	RTC_3V3	
	A99		B99	RTC_3V3	
	A100	GND	B100	GND	
	A101		B101	FAN1_PWM	
	A102		B102	FAN1_CON	
	A103		B103		
	A104	12V_A	B104	12V_A	
	A105	12V_A	B105	12V_A	
	A106	12V_A	B106	12V_A	
	A107	12V_A	B107	12V_A	
	A108	12V_A	B108	12V_A	
A109	12V_A	B109	12V_A		
A110	GND	B110	GND		

主板插针、跳线定义续 1

JP/CN	pin#	Signal	pin#	Signal	Remark
CN2	C1	GND	D1	GND	
	C2	GND	D2	GND	
	C3	FT_PEU1_RXN12	D3	FT_PEU1_RXN8	
	C4	FT_PEU1_RXP12	D4	FT_PEU1_RXP8	
	C5	GND	D5	GND	
	C6	FT_PEU1_RXN13	D6	FT_PEU1_RXN9	
	C7	FT_PEU1_RXP13	D7	FT_PEU1_RXP9	
	C8	GND	D8	GND	
	C9	FT_PEU1_RXN14	D9	FT_PEU1_RXN10	
	C10	FT_PEU1_RXP14	D10	FT_PEU1_RXP10	
	C11	GND	D11	GND	
	C12	FT_PEU1_RXN15	D12	FT_PEU1_RXN11	
	C13	FT_PEU1_RXP15	D13	FT_PEU1_RXP11	
	C14	GND	D14	GND	
	C15	FT_PEU1_TXP14	D15	FT_PEU1_TXP15	
	C16	FT_PEU1_TXN14	D16	FT_PEU1_TXN15	
	C17		D17		
	C18		D18		
	C19	FT_PEU1_RXP6	D19	FT_PEU1_TXP6	
	C20	FT_PEU1_RXN6	D20	FT_PEU1_TXN6	
	C21	GND	D21	GND	
	C22	FT_PEU1_RXP7	D22	FT_PEU1_TXP7	
	C23	FT_PEU1_RXN7	D23	FT_PEU1_TXN7	
	C24		D24		
	C25	FT_PEU1_TXP12	D25		
	C26	FT_PEU1_TXN12	D26	FT_PEU1_TXP8	
	C27		D27	FT_PEU1_TXN8	
	C28		D28		
	C29	FT_PEU1_TXP13	D29	FT_PEU1_TXP9	
	C30	FT_PEU1_TXN13	D30	FT_PEU1_TXN9	
	C31	GND	D31	GND	
	C32	FT_GMAC0_GTX_CLK	D32	FT_PEU1_TXP10	
	C33	FT_GMAC0_RX_CLK	D33	FT_PEU1_TXN10	
	C34	FT_GMAC0_MDIO	D34	FT_GMAC0_RX_CTL	
	C35	FT_GMAC0_MDC	D35	FT_GMAC0_TX_CTL	
	C36	FT_GMAC1_GTX_CLK	D36	FT_PEU1_TXP11	
	C37	FT_GMAC1_RX_CLK	D37	FT_PEU1_TXN11	
	C38		D38		
	C39	FT_GMAC1_TXD0	D39	FT_GMAC0_TXD0	

JP/CN	pin#	Signal	pin#	Signal	Remark
CN2	C40	FT_GMAC1_RXD0	D40	FT_GMAC0_RXD0	
	C41	GND	D41	GND	
	C42	FT_GMAC1_TXD1	D42	FT_GMAC0_TXD1	
	C43	FT_GMAC1_RXD1	D43	FT_GMAC0_RXD1	
	C44	FT_GMAC1_MDIO	D44	FT_GMAC1_TX_CTL	
	C45	FT_GMAC1_MDC	D45	FT_GMAC1_RX_CTL	
	C46	FT_GMAC1_TXD2	D46	FT_GMAC0_TXD2	
	C47	FT_GMAC1_RXD2	D47	FT_GMAC0_RXD2	
	C48		D48		
	C49	FT_GMAC1_TXD3	D49	FT_GMAC0_TXD3	
	C50	FT_GMAC1_RXD3	D50	FT_GMAC0_RXD3	
	C51	GND	D51	GND	
	C52	FT_PEU0_RXP15	D52	FT_PEU0_TXP15	
	C53	FT_PEU0_RXN15	D53	FT_PEU0_TXN15	
	C54		D54		
	C55	FT_PEU0_RXP14	D55	FT_PEU0_TXP14	
	C56	FT_PEU0_RXN14	D56	FT_PEU0_TXN14	
	C57		D57		
	C58	FT_PEU0_RXP13	D58	FT_PEU0_TXP13	
	C59	FT_PEU0_RXN13	D59	FT_PEU0_TXN13	
	C60	GND	D60	GND	
	C61	FT_PEU0_RXP12	D61	FT_PEU0_TXP12	
	C62	FT_PEU0_RXN12	D62	FT_PEU0_TXN12	
	C63		D63		
	C64		D64		
	C65	FT_PEU0_RXP11	D65	FT_PEU0_TXP11	
	C66	FT_PEU0_RXN11	D66	FT_PEU0_TXN11	
	C67		D67	GND	
	C68	FT_PEU0_RXP10	D68	FT_PEU0_TXP10	
	C69	FT_PEU0_RXN10	D69	FT_PEU0_TXN10	
	C70	GND	D70	GND	
	C71	FT_PEU0_RXP9	D71	FT_PEU0_TXP9	
	C72	FT_PEU0_RXN9	D72	FT_PEU0_TXN9	
	C73		D73		
	C74	FT_PEU0_RXP8	D74	FT_PEU0_TXP8	
	C75	FT_PEU0_RXN8	D75	FT_PEU0_TXN8	
	C76	GND	D76	GND	
	C77		D77		
	C78	FT_PEU0_RXP7	D78	FT_PEU0_TXP7	
	C79	FT_PEU0_RXN7	D79	FT_PEU0_TXN7	
C80	GND	D80	GND		

JP/CN	pin#	Signal	pin#	Signal	Remark
CN2	C81	FT_PEU0_RXP6	D81	FT_PEU0_TXP6	
	C82	FT_PEU0_RXN6	D82	FT_PEU0_TXN6	
	C83		D83		
	C84	GND	D84	GND	
	C85	FT_PEU0_RXP5	D85	FT_PEU0_TXP5	
	C86	FT_PEU0_RXN5	D86	FT_PEU0_TXN5	
	C87	GND	D87	GND	
	C88	FT_PEU0_RXP4	D88	FT_PEU0_TXP4	
	C89	FT_PEU0_RXN4	D89	FT_PEU0_TXN4	
	C90	GND	D90	GND	
	C91	FT_PEU0_RXP3	D91	FT_PEU0_TXP3	
	C92	FT_PEU0_RXN3	D92	FT_PEU0_TXN3	
	C93	GND	D93	GND	
	C94	FT_PEU0_RXP2	D94	FT_PEU0_TXP2	
	C95	FT_PEU0_RXN2	D95	FT_PEU0_TXN2	
	C96	GND	D96	GND	
	C97		D97		
	C98	FT_PEU0_RXP1	D98	FT_PEU0_TXP1	
	C99	FT_PEU0_RXN1	D99	FT_PEU0_TXN1	
	C100	GND	D100	GND	
	C101	FT_PEU0_RXP0	D101	FT_PEU0_TXP0	
	C102	FT_PEU0_RXN0	D102	FT_PEU0_TXN0	
	C103	GND	D103	GND	
	C104	12V_A	D104	12V_A	
	C105	12V_A	D105	12V_A	
	C106	12V_A	D106	12V_A	
C107	12V_A	D107	12V_A		
C108	12V_A	D108	12V_A		
C109	12V_A	D109	12V_A		
C110	GND	D110	GND		